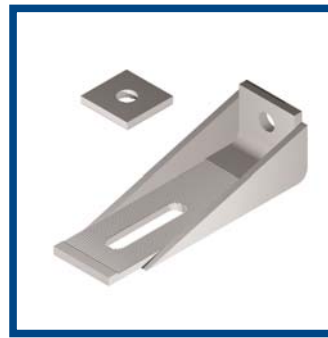


# J&P-Angular sencillo dentado con laterales (F<sub>máx</sub> = 12,0 kN)

Referencia-No. 313.001



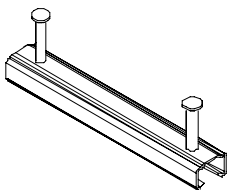
Sistema de retención de paneles prefabricados de hormigón y retención a estructura.  
Unión regulable.

-Especificar el diámetro de la contraplaca dentada, Ø13 ó Ø17.

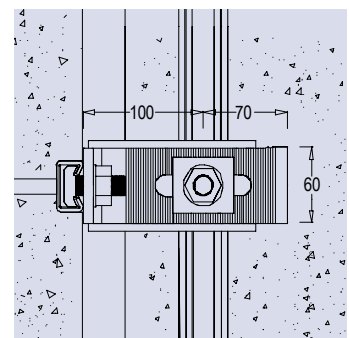
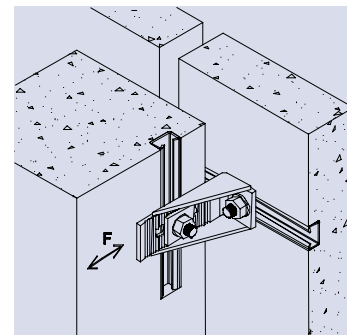
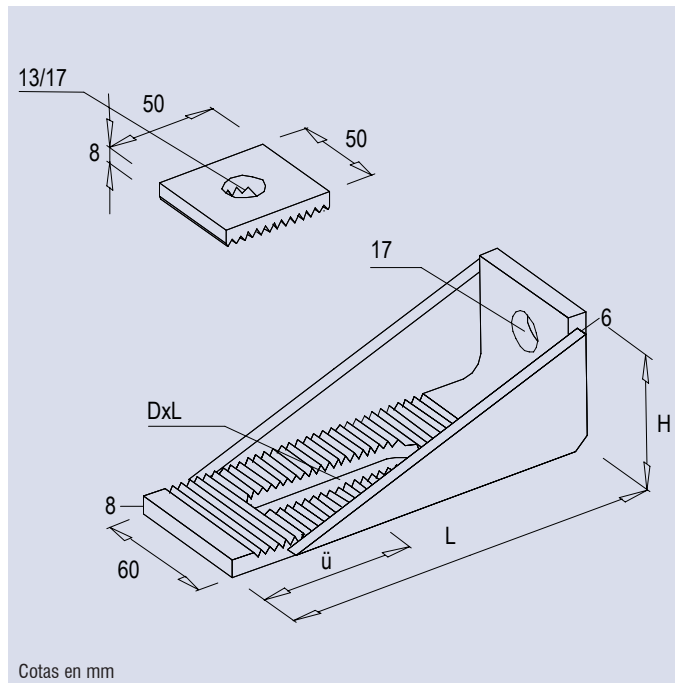
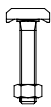
- Material:  
Acero zincado.

ACCESORIOS:

1.- JORDAHL-Railes JTA K 50/30, ref: 310.050



2.- JORDAHL-Tornillo cabeza de gancho JC M 16 y longitud variable en función de la separación entre paneles, ref: 311.040.16



Referencia No.	Carga kN	L mm	Anchura mm	ü mm	H mm	DxL mm
313.001.060.150	12,0	150	60	70	60	17x80
313.001.060.170		170	60	70	60	17x80
313.001.060.210		210	60	70	60	17x80
313.001.060.250		250	60	70	60	17x80
313.001.100.110		110	60	70	100	17x80
313.001.100.150		150	60	70	100	17x80
313.001.100.210		210	60	70	100	17x80